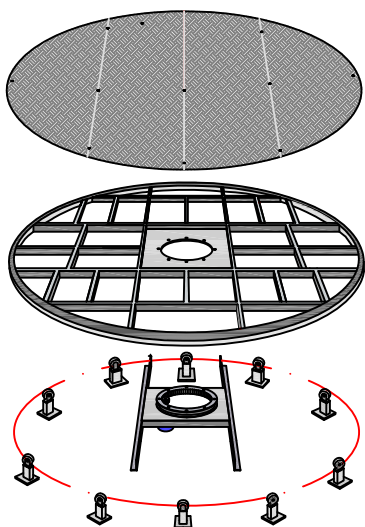




GREEN PARK srl
SISTEMI DI PARCHEGGIO

PIATTAFORMA GIREVOLE DA INCASSO

ENCASED ROTATING PLATFORM



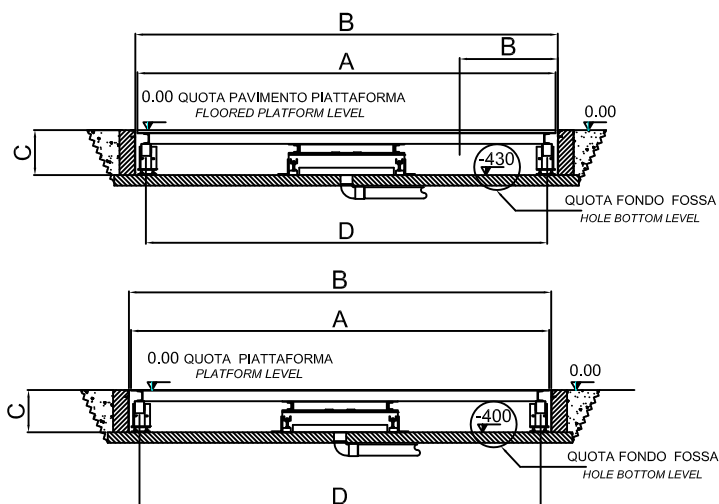
LA PIATTAFORMA GIREVOLE È STATA STUDIATA PER RISOLVERE IL PROBLEMA DI MANOVRA PERMETTENDO ALLA VOSTRA AUTO DI RUOTARE SU SE STESSA IN QUALSIASI DIREZIONE VOI VOGLIATE, AGEVOLANDO L'USCITA E L'ENTRATA ALL'INTERNO DELL'AUTORIMESSA.

THE ROTATING PLATFORM HAS BEEN CREATED TO SOLVE THE MANOUVRING PROBLEM, GIVING TO YOUR CAR THE POSSIBILITY TO ROTATE ON ITSELF IN ANY DESIRED DIRECTION, FACILITATING THE GARAGE ENTRANCE AND EXIT.



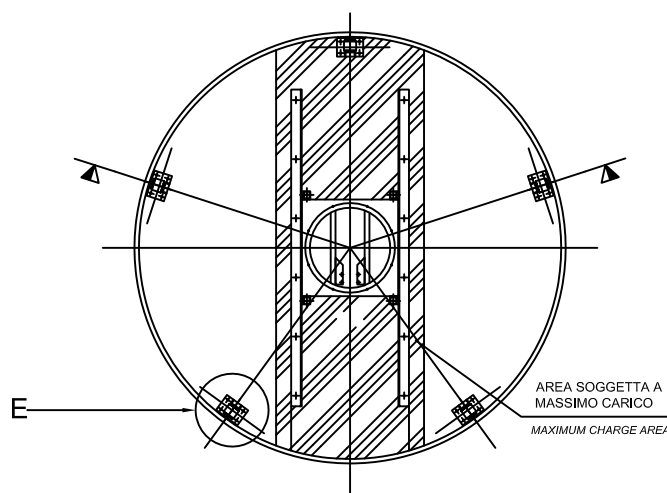
PIATTAFORMA PAVIMENTATA

FLOORED PLATFORM



PIATTAFORMA CON PAVIMENTAZIONE IN LAMIERA ZINCATO ANTISCIVOLO

FLOORED PLATFORM WITH GALVANIZED ANTI-SLIP PLANE

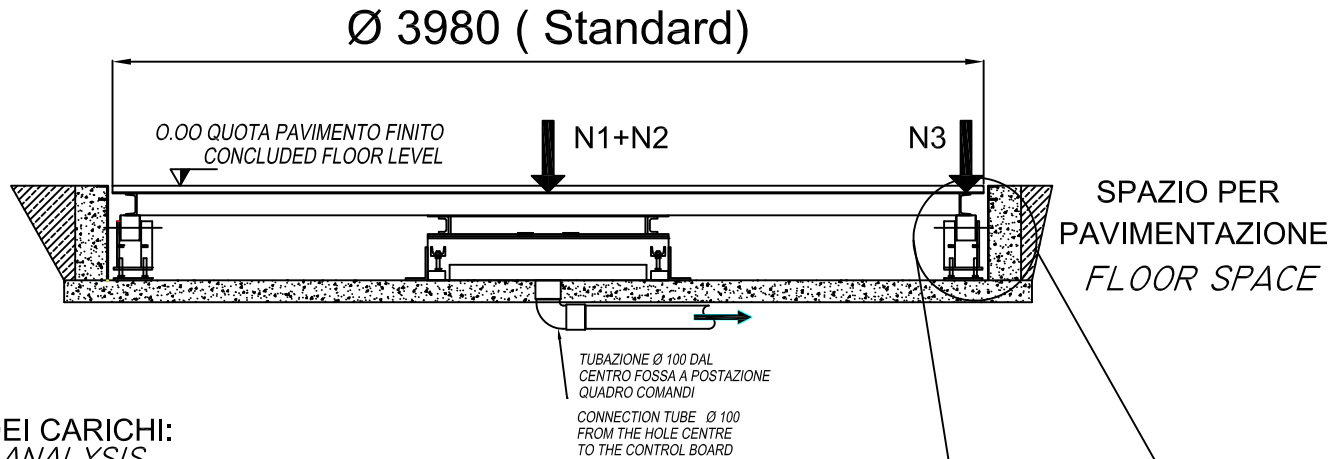


MODELLO MODEL	Ø PEDANA Ø PLATFORM (A)	Ø FOSSA Ø PIT (B)	PROFONDITA FOSSA HOLE BOTTOM LEVEL PEDANA IN LAMIERA (C) PLATFORM WITH GALV.PLANE	PROFONDITA FOSSA HOLE BOTTOM LEVEL PEDANA PAVIMENTATA (C) FLOORED PLATFORM	INTERASSE SUPPORTI INTER-AXIS SUPPORTS (D)	n°SUPPORTI n° SUPPORTS (E)	TENSIONE TENSION
STANDARD	3980	4000	400	430	3800	5	220 Volt Kw 1,5
LARGO	4980	5000	400	430	4800	7	220 Volt Kw 1,5

(La greenpark srl si riserva il diritto di apportare modifiche alle specifiche tecniche)
(green park reserves the right to modify the technical specifications)

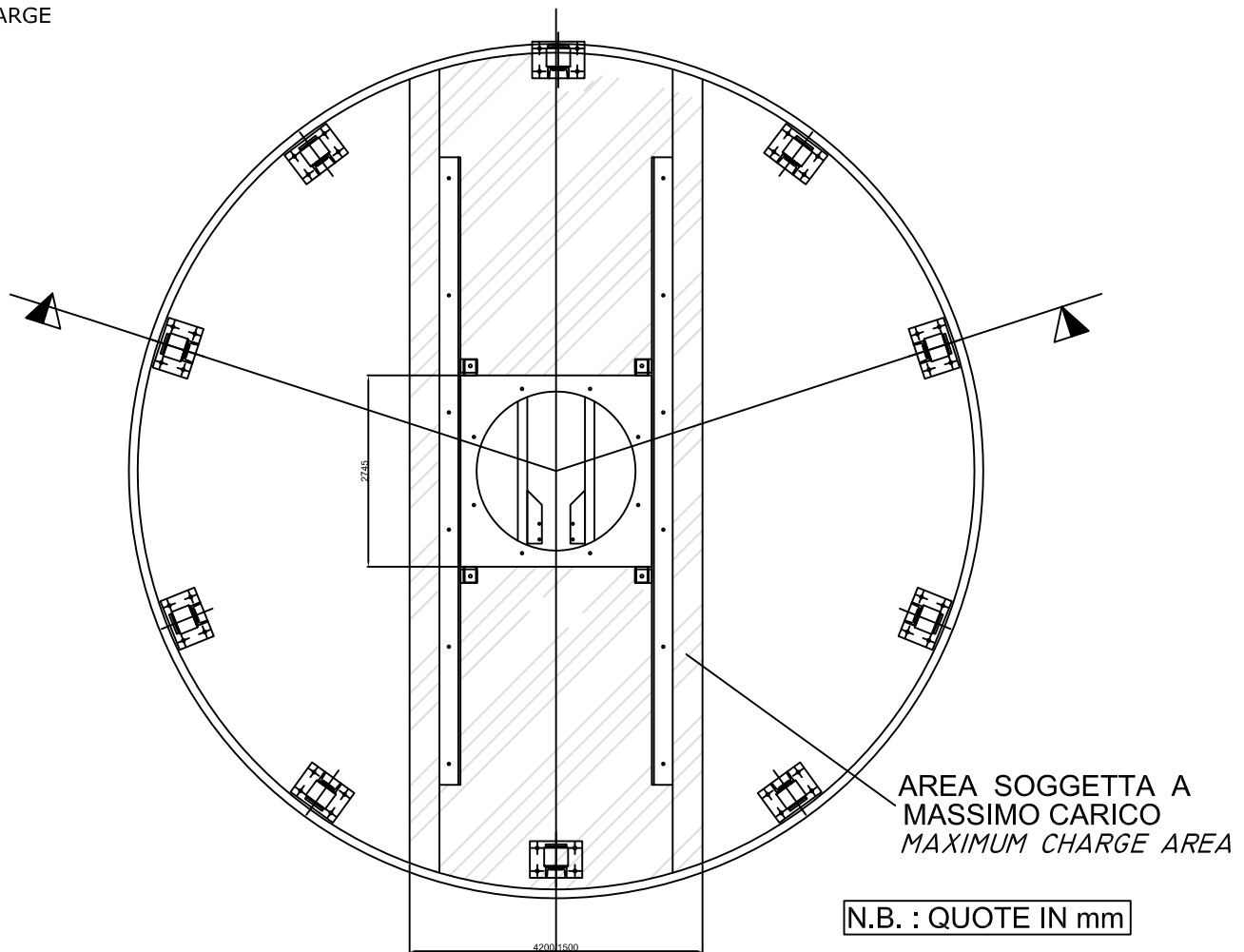
MISURE ESPRESSE IN mm

Green Park srl - Via 8 Marzo ,18 -25013 Carpenedolo (BS) - Tel.030/9698822 Fax 030/969303
www.greenparksrl.it mail: info@greenparksrl.it



ANALISI DEI CARICHI: CHARGES ANALYSIS

- N1 = KN. 17,45 CARICO PERMANENTE MACCHINARIO+PAVIM.
KN 17.45 MACHINE PERMANENT CHARGE + FLOOR
- N2 = KN. 20,00 CARICO ACCIDENTALE (AUTOVETTURA)
KN 20.00 ACCIDENTAL CHARGE
- KN. 37,45 CARICO TOTALE PERM.+ACCID.
KN 37.45 TOTAL CHARGE (PERM.+ ACCIDENTAL)
- N3 = IN CONDIZIONI DI TRANSITO (A RUOTA) MAX 6-7% DEL CARICO TOT.
IN CONDITION OF CAR PASSAGE MAX 6-7% OF THE TOTAL
CHARGE



SI CONSIGLIA DI FARE UNA SOLETTA IN C.A. CON ARMATURA COLLABORANTE E RINFORZATA NELL'AREA DI MAGGIOR CARICO (PARTE CENTRALE) IN FUNZIONE DELLA " σ_t " DEL TERRENO

IT'S ADVISABLE TO PRODUCE A REINFORCED CONCRETE RAISING WITH A CONNECTED AND REINFORCED STRUCTURE IN THE AREA OF MAXIMUM CHARGE (CENTRAL PART) IN FUNCTION OF THE " σ_t " OF THE GROUND

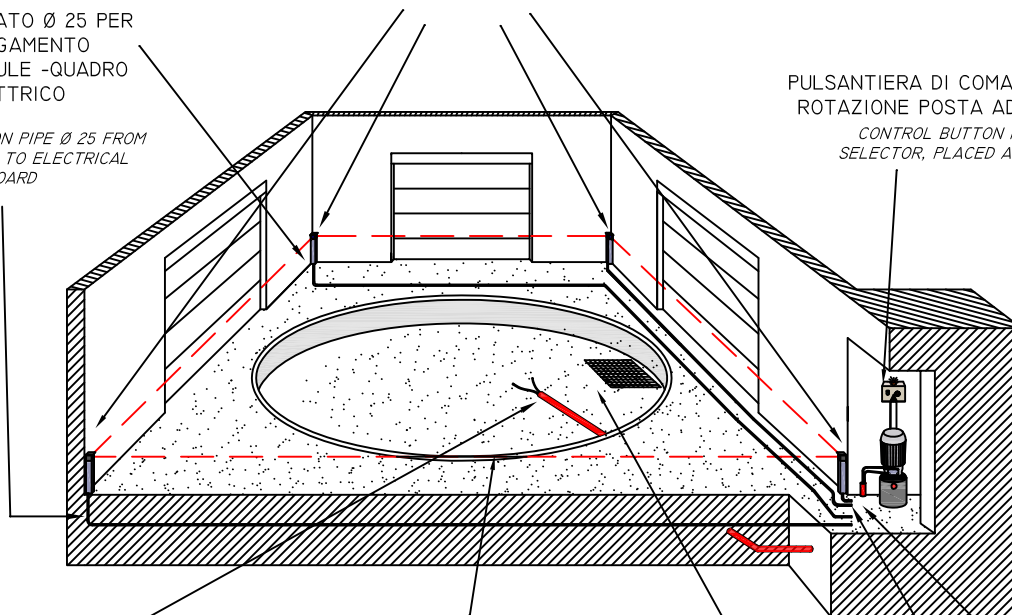
SCHEMA TUBAZIONI PIPING COMPONENTS

N°2 CORUGATO Ø 25 PER COLLEGAMENTO FOTOCELLULE -QUADRO ELETTRICO

N°2 CONNECTION PIPE Ø 25 FROM PHOTOCELLS TO ELECTRICAL BOARD

FOTOCELLULE PERIMETRALI A PROTEZIONE DELL'AREA DI ROTAZIONE DELLA VETTURA
PARAMETRIC PHOTOCELLS TO PROTECT THE CAR ROTATING AREA

PULSANTIERA DI COMANDO CON SELETTORE DI ROTAZIONE POSTA AD UN'ALTEZZA DI 1.20 M
CONTROL BUTTON PANEL WITH ROTATING SELECTOR, PLACED AT THE HEIGHT OF 1.20 M



CORUGATO Ø100 PER COLLEGAMENTO CENTRO FOSSA- ZONA CENTRALINA
CONNECTION PIPE Ø 100 FROM THE HOLE CENTRE TO THE CONTROL PANEL

DIMA DA ANNEGARE NEL CEMENTO
TEMPLATE TO BE DROWNED INTO THE CONCRETE

POZZETTO DI RACCOLTA ACQUA PIOVANA CM25X25
WATER COLLECTION PIT CENTIMETERS 25X25

N°2 CORUGATO Ø 25 PER COLLEGAMENTO FOTOCELLULE QUADRO ELETTRICO
N°2 CONNECTION PIPE Ø 25 FROM PHOTOCELLS TO ELECTRICAL BOARD

PULSANTIERA DI COMANDO CON SELETTORE DI ROTAZIONE POSTA AD UN'ALTEZZA DI 1.20 M
CONTROL BUTTON PANEL WITH ROTATING SELECTOR, PLACED AT THE HEIGHT OF 1.20 M



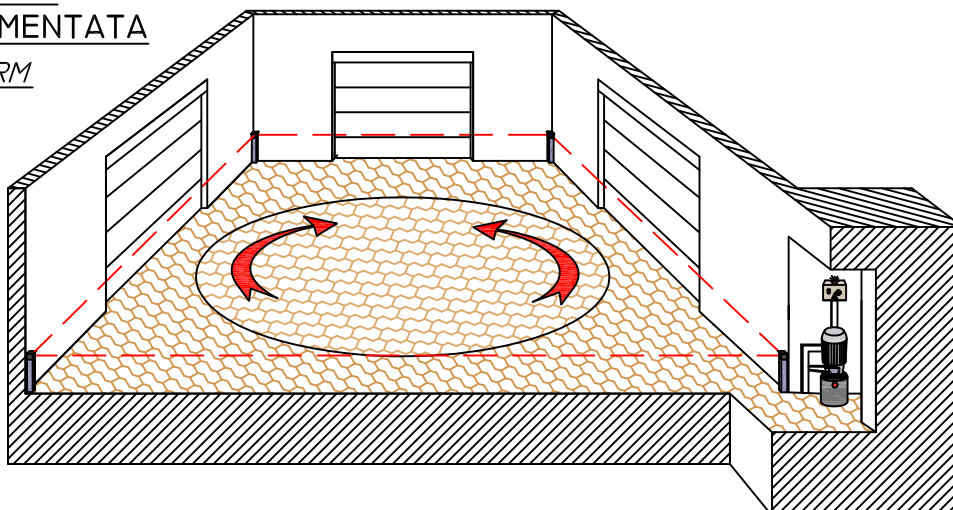
FOTOCELLULE PERIMETRALI
PARAMETRIC PHOTOCELLS

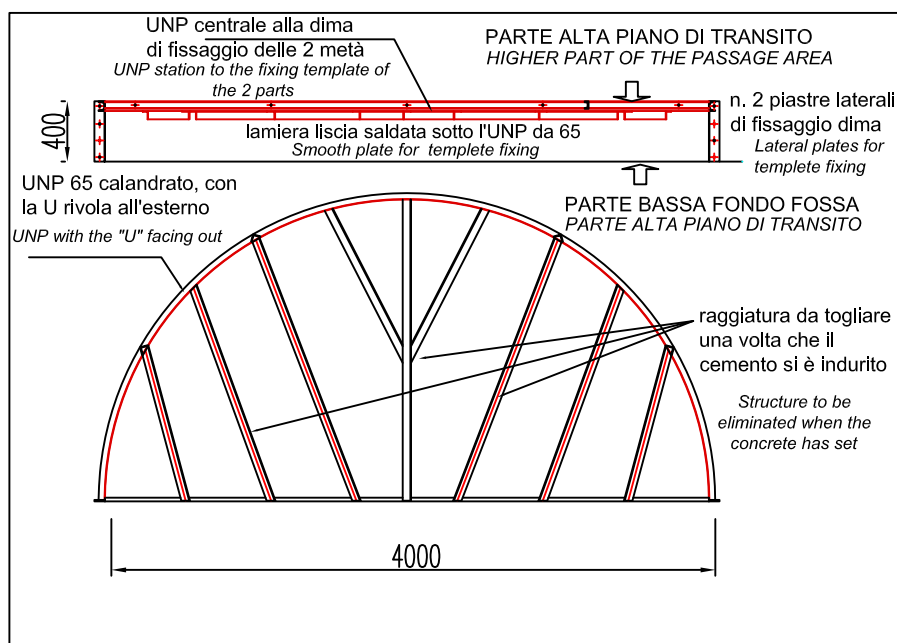
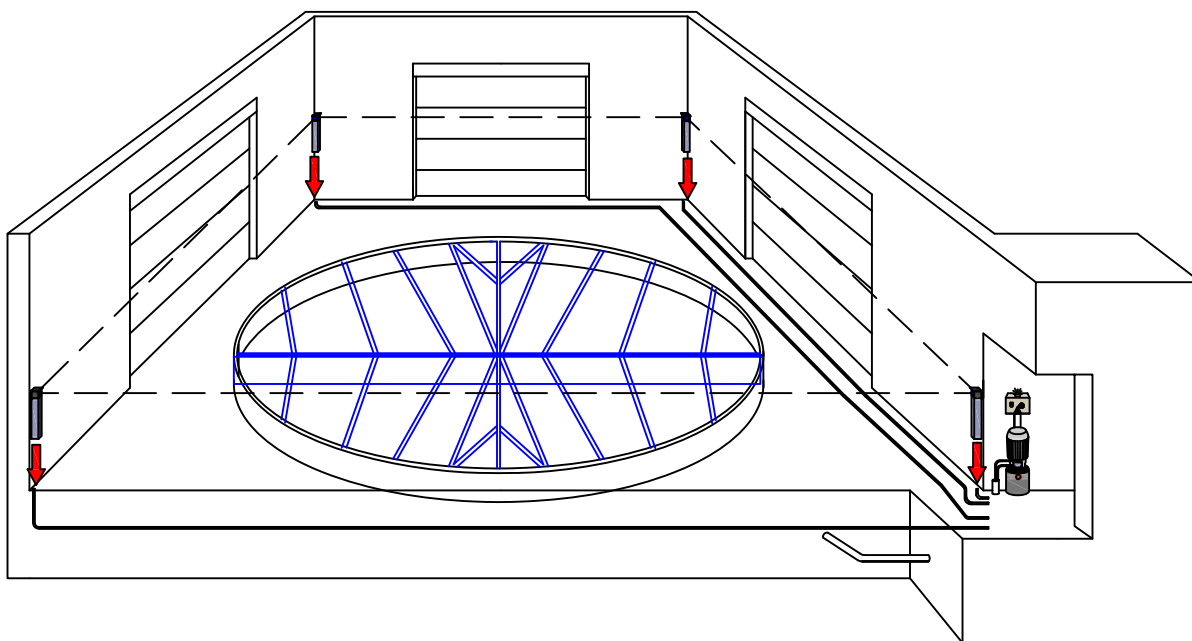
PIATTAFORMA GIREVOLE CON PAVIMENTAZIONE IN LAMIERA ZINCATO ANTISCIVOLO

FLOORED PLATFORM WITH GALVANIZED ANTI-SLIP PLANE

POSIZIONAMENTO PIATTAFORMA PAVIMENTATA

FLOORED PLATFORM POSITIONING





POSIZIONAMENTO CORRETTO CORRECT POSITIONING



QUESTA IMMAGINE RAPPRESENTA LA DIMA COMPLETA DI DISTANZIALI PROVVISORI DA TOGLIERE UNA VOLTA ANCORATA LA SAGOMA NELLA PAVIMENTAZIONE.

N.B. POSIZIONARE LA DIMA CON LA PARTE ALTA DEL PROFILATO AD "U" ALLA STESSA QUOTA DELLA PAVIMENTAZIONE DEFINITIVA

THIS IMAGE REPRESENTS THE TEMPLATE COMPLETED WITH TEMPORARY SPACERS, TO BE ELIMINATED WHEN THE STRUCTURE HAS BEEN FIXED INTO THE FLOOR

N.B. PLACE THE TEMPLATE WITH THE HIGHER PART OF THE "U" MODEL, AT THE SAME LEVEL OF THE CONCLUDED FLOOR

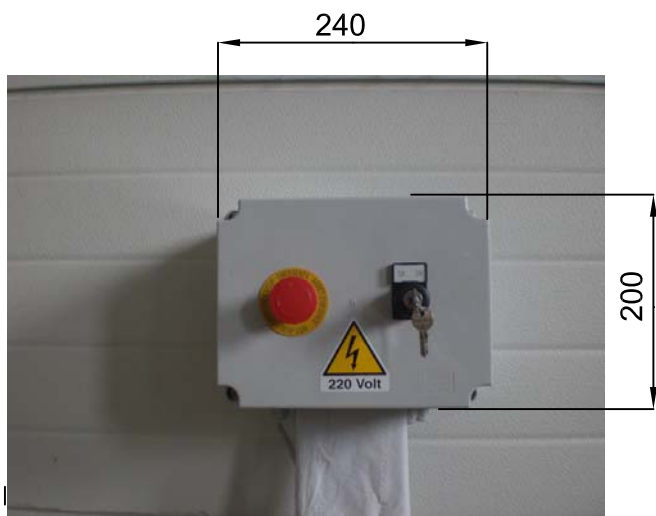


GREEN PARK srl
SISTEMI DI PARCHEGGIO

QUADRO E CENTRALINA ELECTRICAL BOARD AND HYDRAULIC STATION

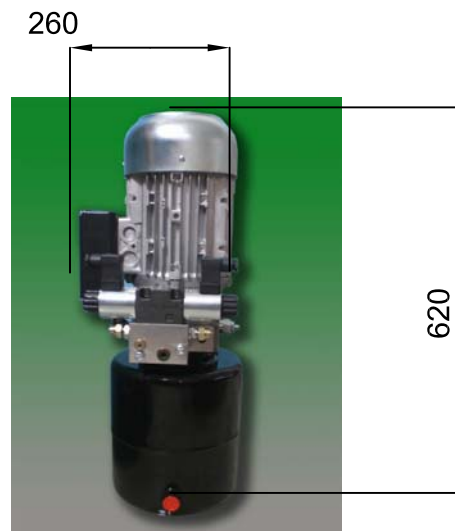


PULSANTIERA DI COMANDO CONTROL BUTTON PANEL



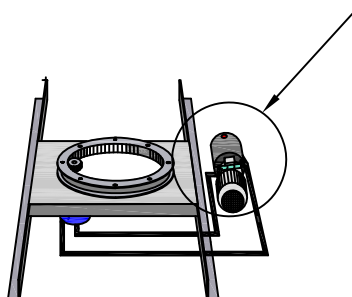
LENGHT LUNGHEZZA = 240 mm
HEIGHT ALTEZZA = 200 mm
THICKNESS SPESSORE = 200 mm

CENTRALINA OLEODINAMICA HYDRAULIC STATION



LENGHT LUNGHEZZA = 260 mm
HEIGHT ALTEZZA = 620 mm
THICKNESS SPESSORE = 280 mm

POSIZIONAMENTO CENTRALINA POSITION OF THE HYDRAULIC STATION



LA CENTRALINA IDRAULICA PUÒ ESSERE INSTALLATA ALL'INTERNO DEL VANO FOSSA SOLO NEL CASO IN CUI LA PIATTAFORMA GIREVOLE RISULTI INSTALLATA ALL'INTERNO DEL BOX O IN LUOGHI COPERTI

THE HYDRAULIC STATION CAN BE INSTALLED INSIDE THE HOLE ONLY IF THE ROTATING PLATFORM IS INSTALLED INSIDE THE GARAGE OR IN PROTECTED PLACES



LA PIATTAFORMA GIREVOLE PUÒ ESSERE DOTATA DI RADIOCOMANDO FUNZIONANTE AD AZIONE MANTENUTA

THE ROTATING PLATFORM CAN BE EQUIPPED WITH A REMOTE RADIO CONTROL FUNCTIONING WITH CONSTANT ACTION

