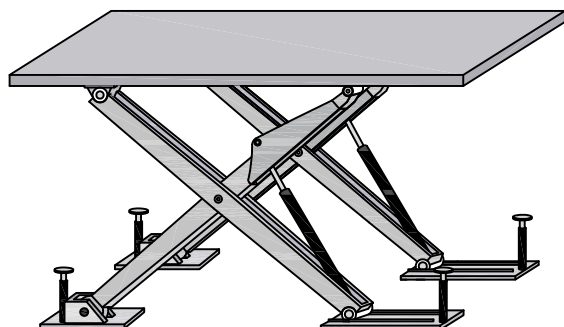




GREEN PARK srl
SISTEMI DI PARCHEGGIO

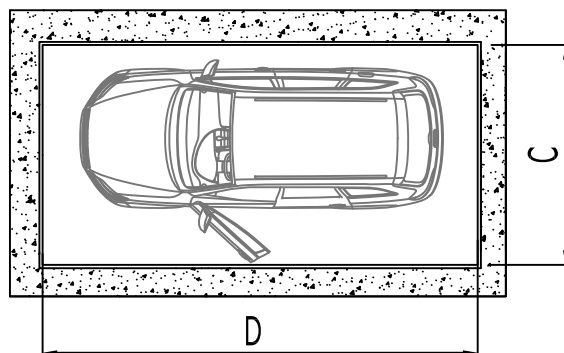
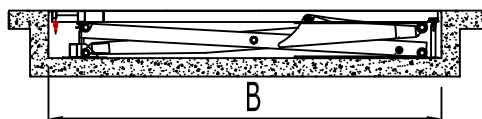
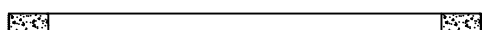
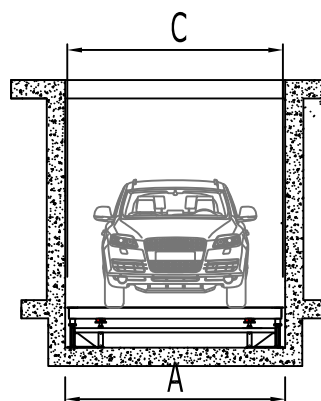
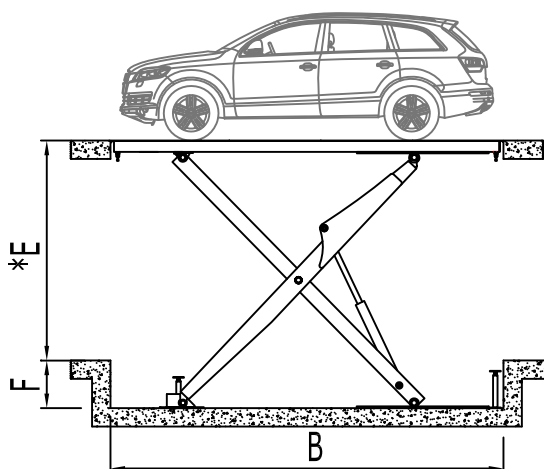
ASCENSORE PER AUTO MODELLO "COVER B1 FREE" CAR LIFT SCOPE MODEL "COVER B1 SCOPE 3000"



ASCENSORE PER AUTO A SINGOLO PANTOGRAFO AZIONATO DA DUE CILINDRI IDRAULICI CHE CONSENTONO ALL'IMPIANTO DI FUNZIONARE ANCHE IN TENSIONE MONOFASE 220V.

LA PARTICOLARITÀ DI QUESTO IMPIANTO È QUELLA DI AVERE IL PIANALE COMPLETAMENTE LIBERO, SFRUTTANDO COSÌ AL MASSIMO LE DIMENSIONI DEL VANO.

ELEVATOR CAR SINGLE PANTOGRAPH, OPERATED BY TWO HYDRAULIC CYLINDERS THAT ALLOW THE PARK SYSTEM CAN OPERATE WITH SINGLE-PHASE VOLTAGE 220V. THIS MODEL HAS THE PLATFORM COMPLETELY FREE SO THE WHOLE SHAPE OF THE PIT IS OVERWORKED.

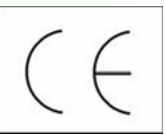


MODELLO MODEL	PROFONDITÀ FOSSA HIGH OF THE PIT F	DIMENSIONI FOSSA DIMENSIONS OF THE PIT		DIMENSIONI PIANALE PLATFORM'S DIMENSIONS		CORSA TRAVEL *E	PORTATA SCOPE	PESO WEIGHT	TENSIONE TENSIONE
		LARGH. A WIDTH	LUNGH. B LENGTH	LARGH. C WIDTH	LUNGH. D LENGTH				
STANDARD	650	2500	5360	2440	5300	3000-3250	2500	2200	220-380 volt
LARGO	650	2600	5360	2540	5300	3000-3250	2500	2300	220-380 volt
EXTRALARGO	650	2700	5360	2640	5300	3000-3250	2500	2400	220-380 volt

MISURE ESPRESSE IN mm

PESO E PORTATA IN Kg

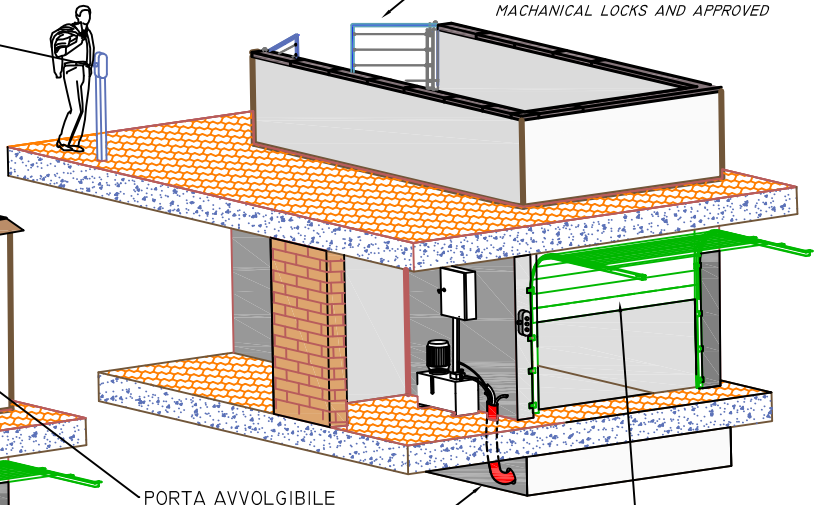
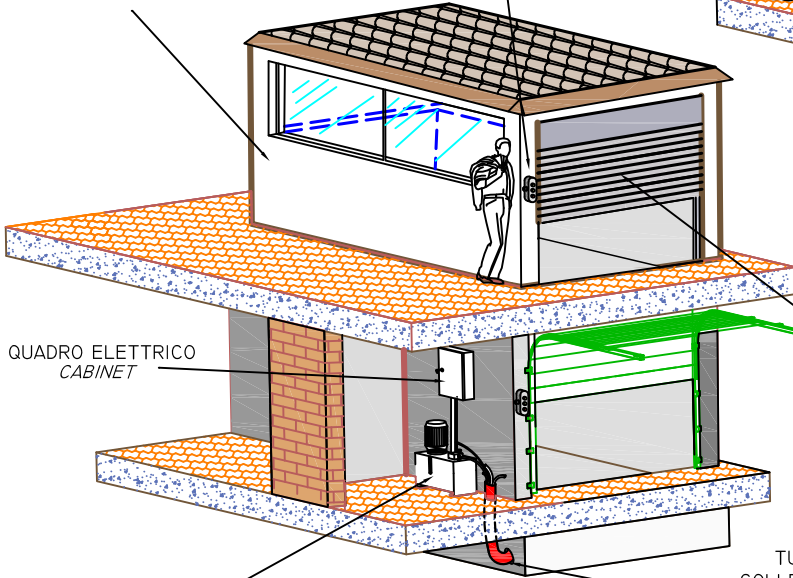
(La greenpark srl si riserva il diritto di apportare modifiche alle specifiche tecniche)



PULSANTIERA DI COMANDO POSIZIONATA
AD 1200MM DA TERRA
CONTROL BOX LOCATED AT
1200 MM FROM THE GROUND

MURATURA A PROTEZIONE
DELLA FOSSA POSIZIONATA A
FILO DELLA STESSA
WALL TO PROTECT THE GRAVE
LOCATED IN THE SAME WIRE

CANCELLO CON AUTOMATISMO E
SERRATURA MECCANICA OMOLOGATA
GATE WITH AUTOMATIC AND
MECHANICAL LOCKS AND APPROVED



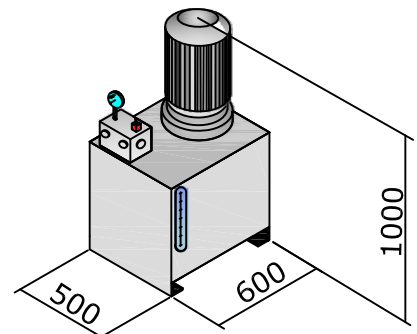
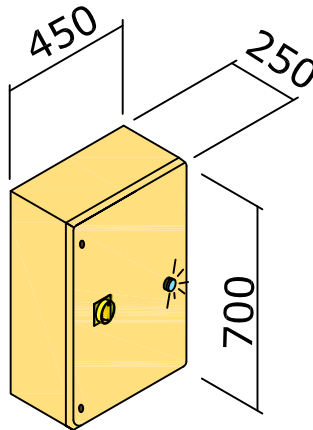
QUADRO ELETTRICO
CABINET

PORTA AVVOLGIBILE
AUTOMATICA
ROOL-UP DOOR

PORTA SEZIONALE CON INGOMBRO
SOFFITTO 200-220 MM
SECTIONAL DOOR WITH 200-220 MM
FOOTPRINT CEILING

CENTRALINA OLEODINAMICA
HYDRAULIC UNIT

TUBAZIONE Ø100MM PER
COLLEGAMENTO VANO TECNICO
VANO CORSA
100 MM PIPE TO LINK TECHNICAL
COMPARTMENT TRAY RACE

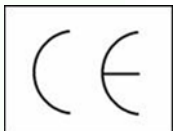


MOTORE TIPO ENGINE TYPE	POTENZA POWER		TENSIONE ELETTRICA RATED VOLTAGE (V)	GIRI MOTORE ENGINE RMP (g/1')	ASSORB. SPUNTO ABSORB. IN CUE	ASSORB. A REGIME ABSORB. SYSTEM (A)
	(kW)	(HP)				
centralina UNIT	3	4	380 Volt	1400	11.5	6-7
centralina UNIT	4	5.5	380 Volt	1400	14.5	9-10
centralina UNIT	3	4	220 Volt	1400	16-18	12-14

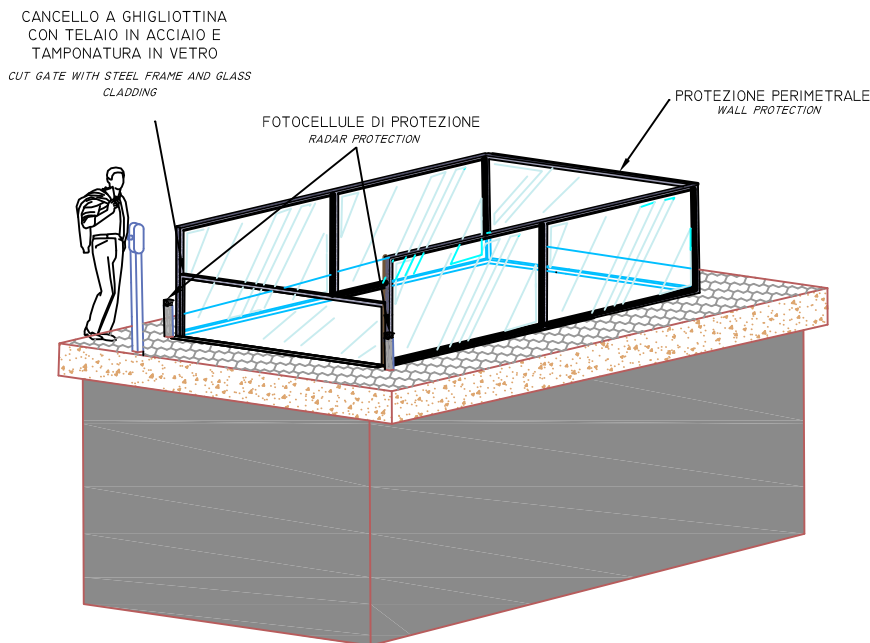
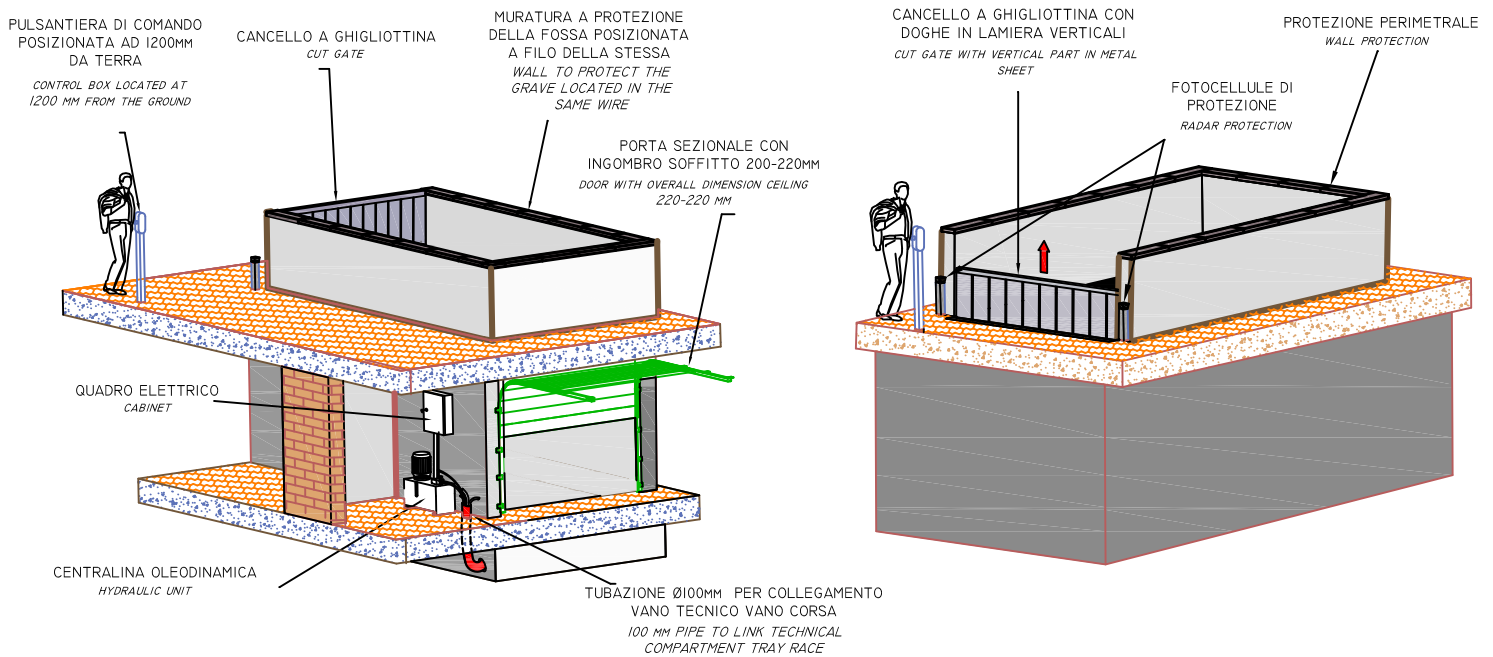


GREEN PARK srl
SISTEMI DI PARCHEGGIO

VANO MONTAUTO CON CANCELLO A SCOMPARSA VERTICALE CAR LIFT'S ROOM WITH CUT-GATE



PER L'INSTALLAZIONE DEL CANCELLO A GHIGLIOTTINA È CONSIGLIABILE UN VANO LUNGH. 5600
TO INSTALL THE CUT GATE IS RACOMMENDED THAT A ROOM OF LENGHT 5600

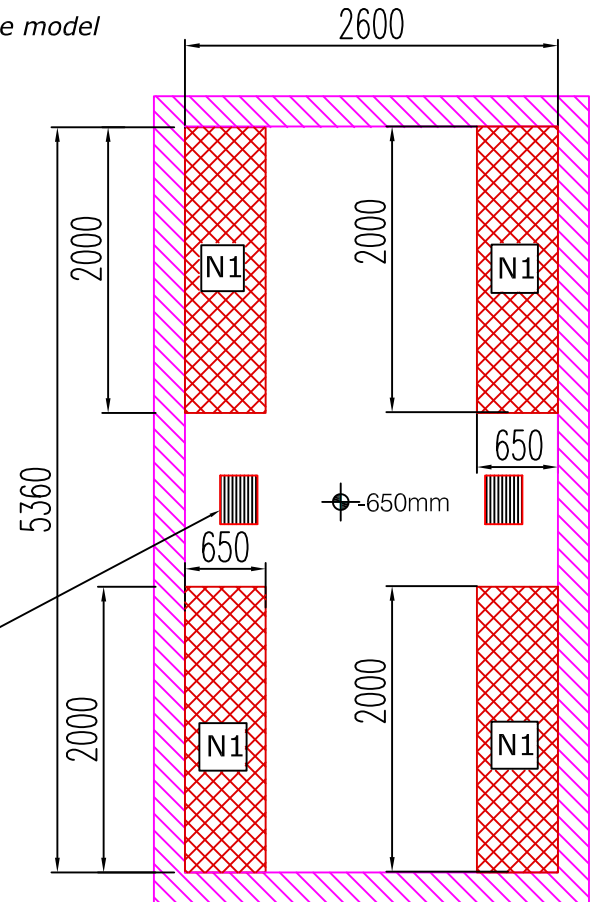
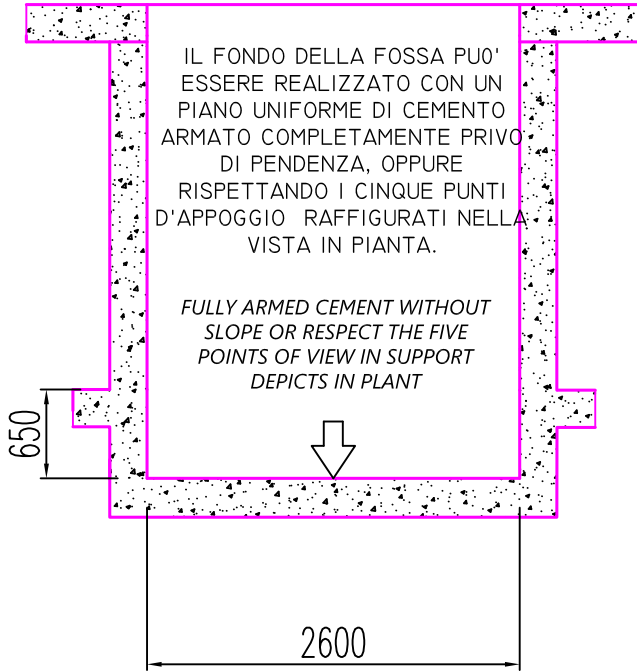


CARATTERISTICHE DEL CANCELLO A GHIGLIOTTINA DETAILS FOR THE CUT-GATE

- SPESSORE D'INGOMBRO cm 22
- MASSIMA ELEVAZIONE DEL CANCELLO cm 120
- CANCELLO FORMATO DA LAMIERA CIECA
- POSSIBILITA' DI REALIZZARE LA PROTEZIONE PERIMETRALE IN ACCIAIO, CON TAMPONATURA IN VETRO ANTISFONDAMENTO
- VERNICIATURA A FORNO
- FUNZIONAMENTO 220 VOLT - 380 VOLT
- FOTOCELLE DI SICUREZZA- LAMPEGGIANTE

- THICKNESS OVERALL DIMENSIONS 22 CM
- MAXIMUM ELEVATION OF THE GATE 120 CM
- GATE TO FORMAT CLOSED SHEET
- OPPORTUNITY FOR REALIZING PROTECTION PERIMETER STEEL WITH GLASS PROOF CLADDING
- PAINT BY KILN
- OPERATION 220 VOLT - 380 VOLT
- RADAR SECURITY FLASHING

Le seguenti quote sono riferite al modello
B1FREE largo
The following amounts relate to the model
B1FREE largo



GRIGLIA DI RACCOLTA ACQUA PIOVANA
mm 500x500
GRID RAINWATER COLLECTION
mm 500x500

SEZIONE FRONTALE
FRONTAL VISION

VISTA IN PIANTA
SEEN IN PLANT

STANDARD	
N1=30 kN	N1=3000 Kg

LARGO	
N1=32 kN	N1=3200 Kg

EXTRALARGO	
N1=34 kN	N1=3400 Kg

PUNTI D'APPOGGIO IN CEMENTO ARMATO
SUPPORT POINTS IN REINFORCED CONCRETE



POZZETTI DI RACCOLTA ACQUA PIOVANA
WELLS TO COLLECT RAINWATER



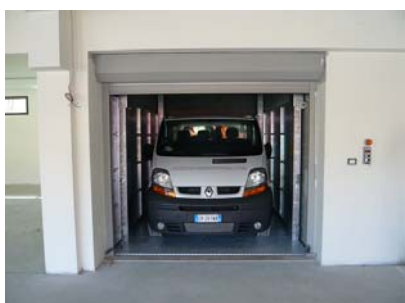
PORTE SEZIONALI



LA PORTA SEZIONALE È UNA CHIUSURA PER GARAGE COSTITUITA DA PANNELLI D'ACCIAIO COIBENTATO. LA MOTORIZZAZIONE È FORNITA DI GUIDA A SOFFITTO CORRETTAMENTE DIMENSIONATA E DOTATA DI TECNOLOGIA SILENZIATA. L'APPARECCHIATURA ELETTRICA È MUNITA DI UN TASTO PER L'APERTURA E LA CHIUSURA E DI UNA LUCE DI CORTESIA CHE SI ACCENDE OGNI QUAL VOLTA LA PORTA ENTRI IN FUNZIONE SPEGNENDOSI AUTOMATICAMENTE DOPO UN TEMPO PREFISSATO. INGOMBRI LATERALI: SPALLE IN TUBOLARE ZINCATO CM. 10 CAD. INGOMBRO A SOFFITTO: VELETTA IN LAMIERA ZINCATA HT. 20-22 CM.

THE SECTIONAL DOOR IS CLOSING FOR A GARAGE MADE OF INSULATED STEEL PANELS. THE ENGINE IS EQUIPPED WITH CEILING-DRIVE PROPERLY SIZED AND EQUIPPED WITH TECHNOLOGY MUTED. THE SYSTEM IS ELECTRICITY PROVIDED WITH A KEY TO OPEN-END AND A COURTESY LIGHT THAT COMES ON EVERY TIME THE DOOR COMES INTO OPERATION, SWITCH OFF AUTOMATICALLY AFTER A TIME. OVERALL DIMENSIONS SIDE BACK IN TUBULAR GALVANIZED EVERYONE CM.10 .FOOTPRINT CEILING: VEIL IN GALVANIZED HT: 20-22 CM

PORTE AVVOLGIBILI



L'AVVOLGIBILE È UN SISTEMA ELEGANTE DI CHIUSURA AUTOMATIZZATA FORMATO DA PROFILI DI ALLUMINIO COIBENTATO VINCOLATI TRA LORO, DOTATO DI UN CASSONETTO DI ALLUMINIO PREVERNICIATO DALLE DIMENSIONI DI CM 35 X 35 E SCORRENTE ALL'INTERNO DI GUIDE PROVviste DI SPAZZOLE E GUARNIZIONI IN GRADO DI RIDURRE NOTEVOLMENTE LA RUMOROSITÀ. CAPACE DI RISPONDERE A UN AMPIO ORIZZONTE DI ESIGENZE, LA PORTA AVVOLGIBILE PUÒ ESSERE INSERITA FACILMENTE IN QUALSIASI CONTESTO MURARIO CON ESTREMA PRATICITÀ E SEMPLICITÀ DI INSTALLAZIONE.

THE ROLL IS AN ELEGANT AUTOMATED SYSTEM BY CLOSURE FORMED FROM ALUMINUM PROFILES BOUND TO EACH OTHER, EQUIPPED WITH AN ALUMINUM BOX THE SIZE OF PREPAINTED 35X55 CM AND RUNNING WITHIN GUIDES WITH BRUSHES AND SEALS CAN GREATLY REDUCE THE NOISE. ABLE TO RESPOND TO A WIDE HORIZON OF NEEDS, THE DOOR ROLL CAN BE EASILY INSERTED IN ANY WALL WITH EASE OF INSTALLATION.

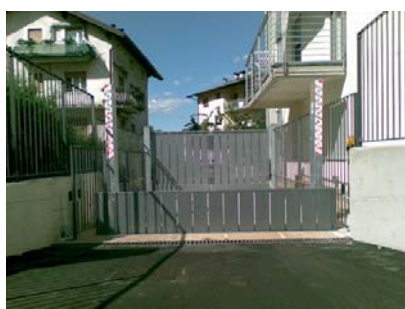
PORTE A LIBRO



IL PORTONE SCORREVOLE A LIBRO, EVITANDO L'INSTALLAZIONE DI CASSONETTI O DI GUIDE COME AVVIENE NEI CASI SOPRASTANTI, È UNA SOLUZIONE OTTIMALE LADDOVE L'ALTEZZA DEL SOFFITTO È COSÌ RIDOTTA DA NON PERMETTERE LA PERDITA D'ALTRO SPAZIO. IL RIVESTIMENTO DEL MANTO PUÒ ESSERE IN PANNELLATURA CIECA O IN RETE MICROFORATA. IL SISTEMA, SOSTENUTO DA UNA GUIDA AEREA ALL'INTERNO DELLA QUALE SCORRONO I CARRELLI CHE SOSTENGONO LE ANTE, È DOTATO DI UN AUTOMATISMO COMPLETO DI FOTOCELLEULE DI SICUREZZA, LAMPEGGIANTE E DISPOSITIVO DI SICUREZZA ANTISCHIACCIAMENTO.

THE SLIDING DOOR TO THE BOOK AVOIDS THE INSTALLATION OF BINS OR AS GUIDES IN THE CASES MENTIONED ABOVE. IT 'AN OPTIMAL SOLUTION WHERE WE HAVE A REDUCED HEIGHT OF THE CEILING TO ALLOW THE LOSS OF ANOTHER SPACE. THE LINING OF SENDING PANELING CAN BE BLIND OR NETWORK MICROPERFORATED. THE SYSTEM, BY A GUIDE IN WHICH AIR FLOWING TRUCKS THAT SUPPORT THE ANTE. E 'WITH A FULL AUTOMATIC PHOTOELECTRIC SECURITY, FLASHING AND SECURITY.

CANCELLO A GHIGLIOTTINA



L'APPLICAZIONE DEL CANCELLO A GHIGLIOTTINA, A DIFFERENZA DEI CLASSICI SISTEMI A BATTENTE, PERMETTE DI SFRUTTARE LO SPAZIO ANTISTANTE GRAZIE A UN SISTEMA DI GUIDA A SCOMPARSA VERTICALE POSIZIONATO ALL'INTERNO DEL VANO ASCENSORE. IL CANCELLO HA UN'ESCURSIONE MASSIMA DI 120 CM E LA TAMPONATURA, PER EVITARE IL PERICOLO DI CESOIAMENTO DURANTE LA MOVIMENTAZIONE, DOVRÀ ESSERE, COME IMPONE LA NORMA, CIECA O CON FORATURA NON SUPERIORE AL CENTIMETRO. LA MOVIMENTAZIONE AVVIENE MEDIANTE UN MOTORIDUTTORE ELETTRICO COMPLETO DI AUTOMATISMO, DI FOTOCELLEULE DI SICUREZZA E LAMPEGGIANTE.

THE GATE GUILLOTINE UNLIKE TRADITIONAL SYSTEMS FLYING, ALLOWS TO USE THE SPACE IN FRONT THANKS TO A SYSTEM OF VERTICAL DRIVE DISAPPEARED INTO THE ELEVATOR SHAFT. THE GATE HAS A MAXIMUM STROKE OF 120 CM AND THE CLADDING. THE GATE TO PREVENT SHEARING DURING HANDLING, SHOULD BE IMPOSED AS THE NORM, BLIND OR WITH DRILLING NO MORE THAN A CENTIMETER. HANDLING IS VIA AN ELECTRIC MOTOR WITH AUTOMATIC, PHOTOELECTRIC SAFETY AND FLASHING.

CANCELLO A BATTENTE



LA NOSTRA AZIENDA, CURANDO PARTICOLARMENTE IL DESIGN E IN COLLABORAZIONE CON UNO STUDIO D'ARCHITETTURA, REALIZZA CANCELLATE DI OGNI TIPO IN GRADO DI SODDISFARE QUALSIASI ESIGENZA ESTETICO-FORMALE DEL CLIENTE. LA MOVIMENTAZIONE AVVIENE MEDIANTE AUTOMATISMO COMPLETO DI FOTOCELLEULE DI SICUREZZA, LAMPEGGIANTE E RADIOCOMANDO.

OUR COMPANY IN PARTICULAR BY THE DESIGN WITH AN ARCHITECTURE, WE CLEARED OF ALL KINDS CAN MEET ANY AESTHETIC NEED OF THE CUSTOMER. THE HANDLING IS DONE THROUGH AUTOMATED COMPLETE WITH PHOTOCCELLS SECURITY, FLASHING AND RADIO.

